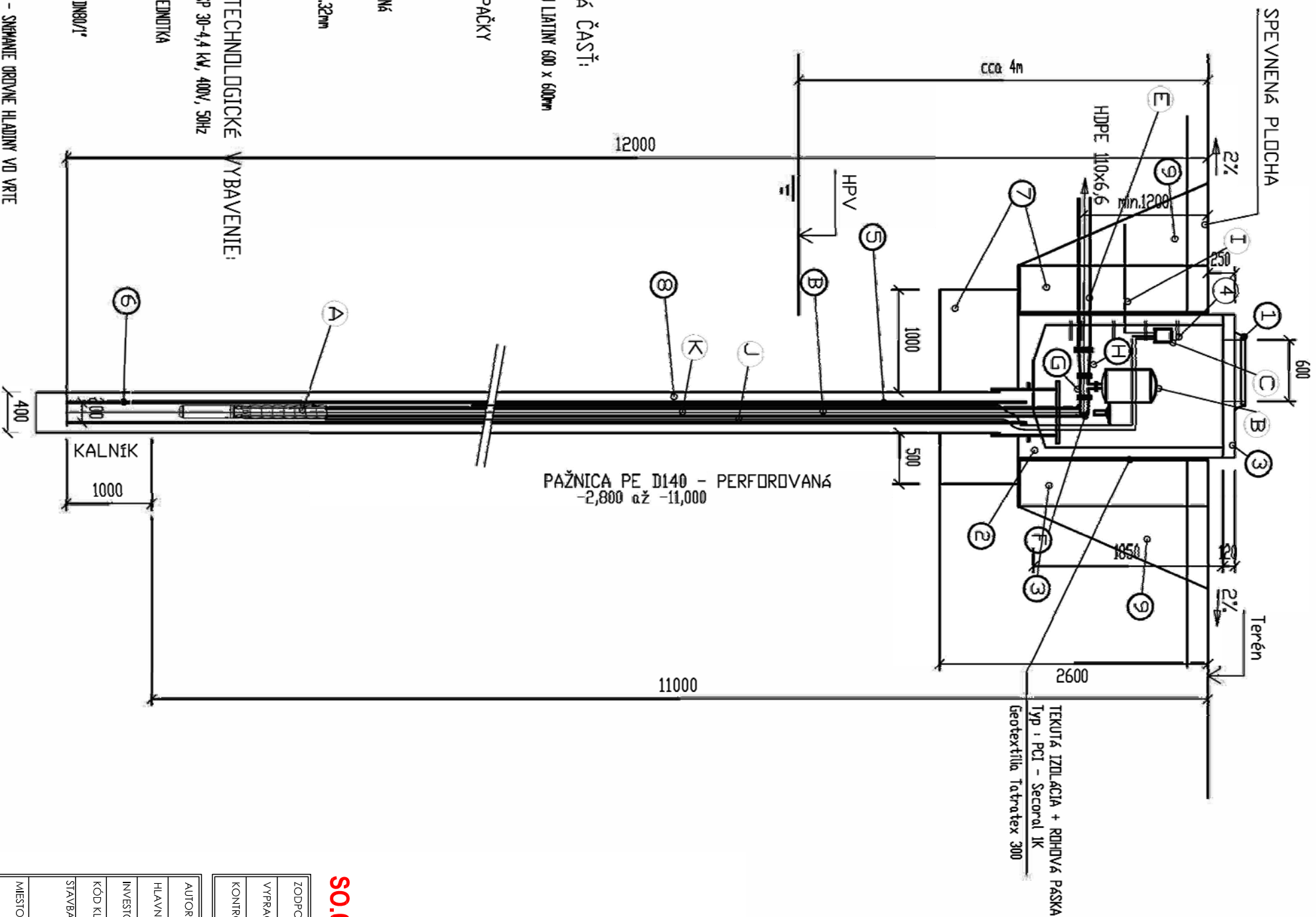
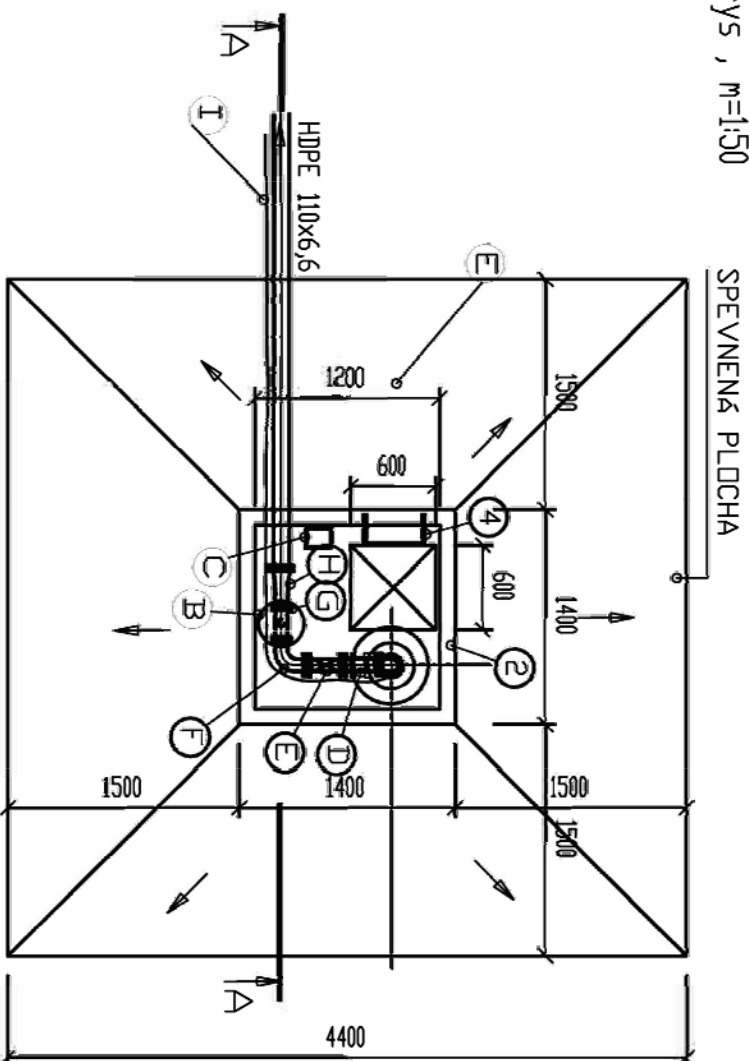


VŔTANÁ STUDŇA

Rez, m=1:50



Pôdorys, m=1:50



LEGENDA – STAVEBNÁ ČASŤ:

- 1 - IZAMKATELNÝ POKLUP ZO ŠEŠEJ LIATINY 600 x 600mm
- 2 - PREFABRIKOVANÁ NÁDRŽ
- 3 - STRIŽNÁ DOŠKA
- 4 - POPLASTOVANÉ STUPAČKY
(V Zmysle STN 743282,
čl. 38, §19 odst. 4,
Vyhlásky SÚBRP č. 59/82
Zb.)
- 5 - PÁŽNICA D140mm - PERFOROVANÁ
- 6 - KALNIK - PÁŽNICA HLADKÁ
- 7 - ĽUVÉ TESNENIE
- 8 - STRKOVÝ DRŽYP R.R.100mm, FR.32mm
- 9 - DRŽYP VYKOPANOU ZEMINOU

LEGENDA – STROJNUTECHNOLÓGICKE VYBAVENIE:

- A - PONDORNE ČERPADLO GRUNDFOS SP 30-4,4 kW, 400V, 50Hz
- B - TLAKOVÁ NÁDRBA, V=8l
- C - SPINACÍ PRÍSTROJ - RADIÁČA JEDNOTKA
- D - MONTÁŽNA VLOŽKA D180
- E - ZASOVLADIVÝ UZAVIER D180
- F - KOLENO Ø180
- G - T KUS D180/50 + ZAVIŤPRIBRBA D180/1'
- H - FFR D180/80
- I - PRVODNÝ EL. KABEL 4x2,5mm²
- J - PLYVACOVÝ SMYKA ELEKTROD - SIKVANIE DRVNE HLADINY VO VŔTE
- K - PŤRUBIE D180

SO.01 = ± 0,000 = +277,000 m n. m.

ZODPOVEDNÝ PROJEKTANT:	ING. PETER GUOTH	HSF System SK, s.r.o. Kysucká cesta 3 010 01 Žilina www.hsfsystem.sk	HSF SYSTEM
VYPRACOVAL:	ING. IVAN MIKUDÍK		
KONTROLOVAL/KOORDINÁTOR:	ING. PETER GUOTH		
AUTOR PROJEKTU:	ING. IVAN MIKUDÍK		
HLAVNÝ INŽINIER PROJEKTU:	ING. PETER GUOTH		
INVESTOR:	LOG Property a.s., Mýtna 42, Bratislava, PŠČ 811 05, SR		
KÓD KLASIFIKÁCIE:	PARCELA: K.Ú.: VID' TEXTOVÁ ČASŤ VISOLAJE		
STAVBA:	SKLADOVÁ HALA VISOLAJE	PROFESIA	ARCHITEKTÚRA
MESTO STAVBY:	VISOLAJE, OKR. PÚCHOV	REVIZIA	00
OBJEKT:	SO 10 STUDNE	DÁTUM	01/2019
VÝKRES:	VŔTANÁ STUDŇA - PÔDORYS, REZ	FORMÁT MÉRKA	3 x A4 1:2000
		C. VÝKRESU	01